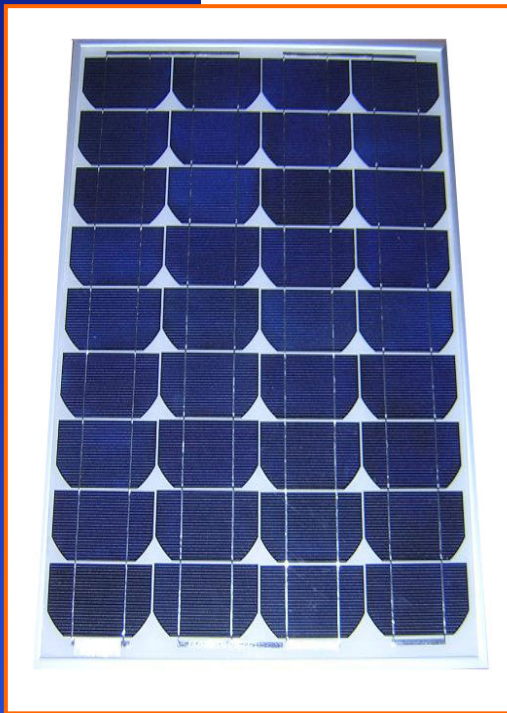




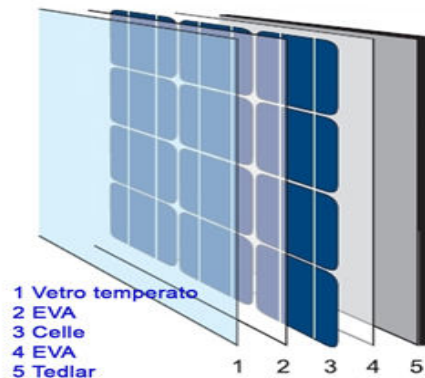
MODULO FOTOVOLTAICO Sym50M



I moduli fotovoltaici Sym50M, sono realizzati con celle in silicio monocristallino ad elevata efficienza con potenza di 50W.

Sym50M è un modulo del tipo vetro-tedlar frutto di un'accurata selezione dei migliori materiali presenti sul mercato e di un'avanzata tecnologia di lavorazione totalmente MADE IN ITALY.

Sym50M è ideale per applicazioni a 12V ed è realizzato con 36 celle 125 x 125 mm in silicio monocristallino, incapsulate sotto vuoto tra due fogli di EVA e protette con una lastra di vetro temperato ad elevata trasparenza sul fronte e con un foglio di tedlar sul retro.



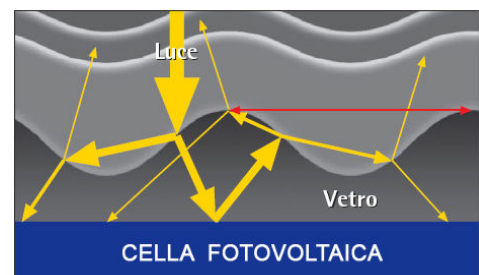
Performance*

MODULE TYPE	Sym50m
P_{mpp}	50 Wp
V_{mpp}	18,97 V
I_{mpp}	2,64 A
V_{oc}	22,72 V
I_{sc}	2,80 A
Max Voltage	600 V
Power Tolerance	± 3%
NOTC	45°C

*under standard test condition (STC)

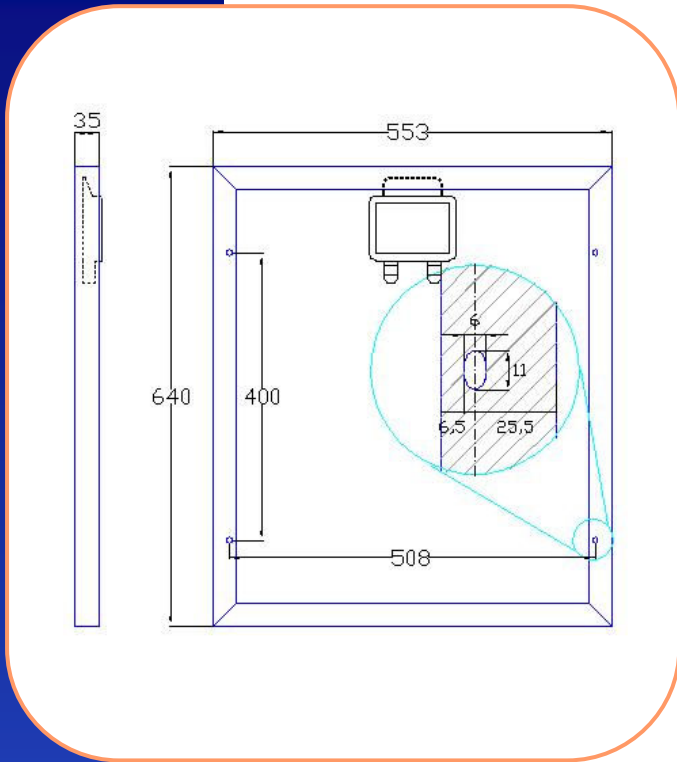
Il processo di lavorazione utilizzato da Sunergy garantisce la massima protezione delle celle solari anche nelle condizioni ambientali più gravose.

I moduli della serie SYM sono realizzati con vetro temperato da 4mm a basso contenuto di ferro e superficie testurizzata, per garantire il massimo rendimento anche in applicazioni mobili (camper, nautica, ecc.) nelle quali i moduli vengono spesso installati con tilt e azimut non ideali.



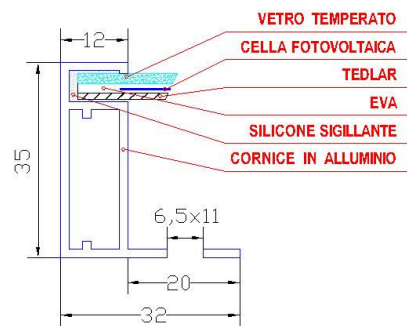
La superficie testurizzata del vetro consente un notevole miglioramento delle prestazioni:

- + 3,5% con radiazione verticale
- fino a +20% con irraggiamento obliquo



Design

MODULE TYPE	Sym50M
Front	tempered glass
Cell technology	monocrystalline
Cell dimension	125 x 62,5 mm
Cell number	36
Encapsulation	EVA
Rear back side	tedlar foil
Frame	anodized aluminium
Junction box	Tyco Electronics - IP65
Bypass diode	2 pcs



Dimension

MODULE TYPE	Sym50M
Length	640 mm
Width	553 mm
Frame Thickness	35 mm
Weight	4,9 kg
Front Glass	4,0 mm

Tolerance ± 1 mm



Nella robusta scatola di giunzione Tyco Electronics, con grado di protezione IP65 sono alloggiati i 2 diodi di bypass che proteggono il modulo da fenomeni di *hotspot* e adeguate clip di connessione rapida per i terminali.

La scatola di giunzione è equipaggiata con due pressacavo per garantire un perfetto isolamento dei collegamenti elettrici dell'umidità. Il coperchio con chiusura a pressione, non richiede viti ed è dotato di O-ring in gomma per la perfetta tenuta stagna della scatola. Tutte le connessioni sono a clip per una rapida e sicura installazione anche in difficili posizioni di montaggio senza richiedere saldature.

Altre informazioni:

Certificazioni: prodotto in conformità alle norme CEI / EN 61215

Garanzia: Sunergy s.a.s. (Italy)

Garanzia su difetti nei materiali impiegati: 3 anni

Garanzia di potenza: non inferiore al 90% rispetto al valore di targa nei primi 10 anni di funzionamento e non inferiore all'80% dopo 25 anni

