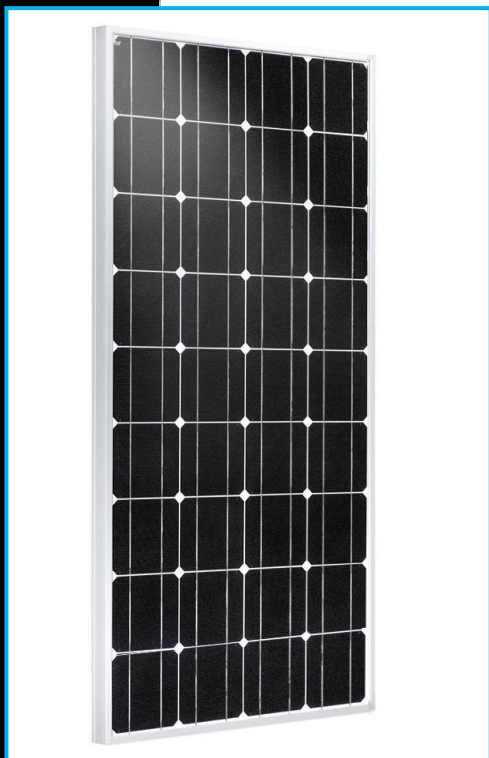




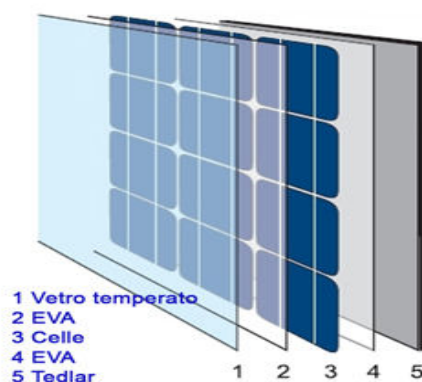
MODULO FOTOVOLTAICO SYM 150M



I moduli fotovoltaici SYM 150M sono realizzati con celle in silicio monocristallino ad elevata efficienza con potenza complessiva di 150W. SYM 150M è un modulo del tipo vetro-tedlar frutto di un'accurata selezione dei migliori materiali presenti sul mercato e di un'avanzata tecnologia di lavorazione totalmente MADE IN ITALY.

SYM 150M è ideale per applicazioni a 12V ed è realizzato con 36 celle 156 x 156 mm in silicio monocristallino, con **efficienza del 18%**.

Le celle sono incapsulate sotto vuoto tra due fogli di EVA e protette con una lastra di vetro temperato ad elevata trasparenza sul fronte e con un foglio di tedlar sul retro.



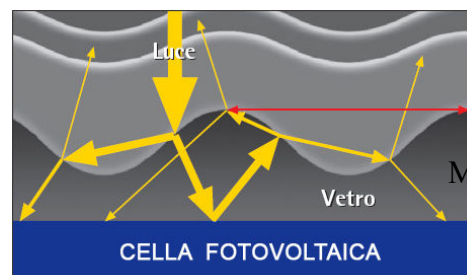
Performance*

MODULE TYPE	SYM 150M
P_{mpp}	150 Wp
V_{mpp}	18,76 V
I_{mpp}	8,08 A
V_{oc}	22,50 V
I_{sc}	8,58 A
Max Voltage	600 V
Power Tolerance	± 3%
NOTC	47°C ± 1°C
Temp. Coeff. Voc	- 76mV/°C
Temp. Coeff. P	- 0,12%/°C

*under standard test condition (STC)

Il processo di lavorazione utilizzato da Sunergy garantisce la massima protezione delle celle solari anche nelle condizioni ambientali più gravose.

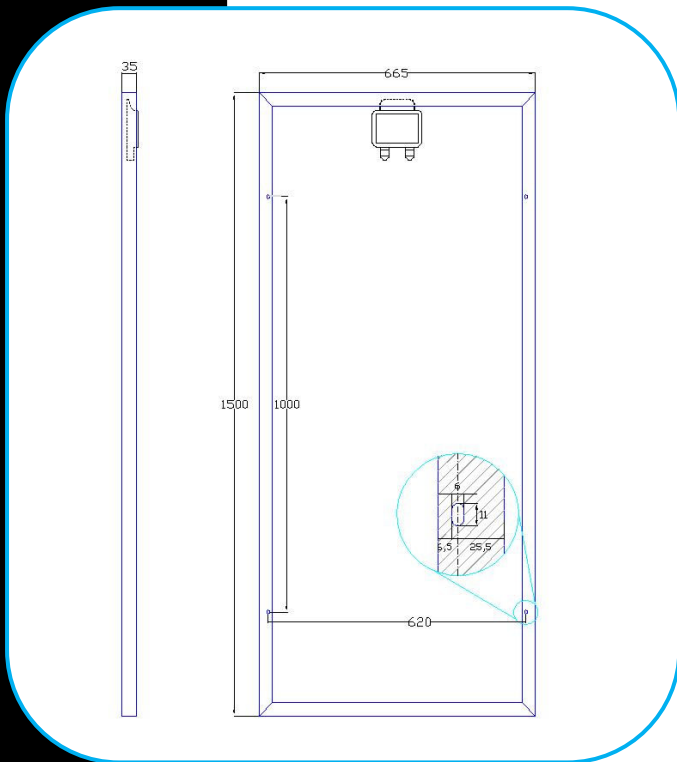
I moduli della serie SYM sono realizzati con vetro temperato da 4mm a basso contenuto di ferro e superficie testurizzata, per garantire il massimo rendimento anche in applicazioni mobili (camper, nautica, ecc.) nelle quali i moduli vengono spesso installati con tilt e azimut non ideali.



La superficie testurizzata del vetro consente un notevole miglioramento delle prestazioni:

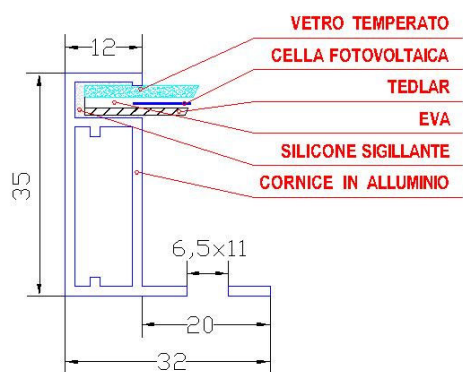
- + 3,5% con radiazione verticale
- fino a +20% con irraggiamento obliquo





Design

MODULE TYPE	SYM 150M
Front	tempered glass
Cell technology	monocrystalline
Cell dimension	156 X 156 mm
Cell number	36
Encapsulation	EVA
Rear back side	tedlar foil
Frame	anodized aluminium
Junction box	Tyco Electronics
Bypass diode	2 pcs



Dimension

MODULE TYPE	SYM 150M
Length	1500 mm
Width	665 mm
Frame Thickness	35 mm
Weight	13,0 kg
Front Glass	4,0 mm

Tolerance ± 1 mm



Nella robusta scatola di giunzione Tyco Electronics, con grado di protezione IP65, sono alloggiati i 2 diodi di bypass che proteggono il modulo da fenomeni di *hotspot* e adeguate *clip* di connessione rapida per i terminali.

La scatola di giunzione è equipaggiata con due pressacavo per garantire un perfetto isolamento dei collegamenti elettrici dall'umidità. Il coperchio con chiusura a pressione, non richiede viti ed è dotato di *o-ring* in gomma per la perfetta tenuta stagna della scatola. Tutte le connessioni sono a *clip* per una rapida e sicura installazione anche in difficili posizioni di montaggio senza richiedere saldature.

Altre informazioni:

Certificazioni: CE; prodotto in conformità alle norme CEI / EN 61215

Garanzia: Sunergy s.a.s. (Italy)

Garanzia su difetti nei materiali impiegati: 3 anni

Garanzia di potenza: non inferiore al 90% rispetto al valore di targa nei primi 10 anni di funzionamento e non inferiore all'80% dopo 25 anni

