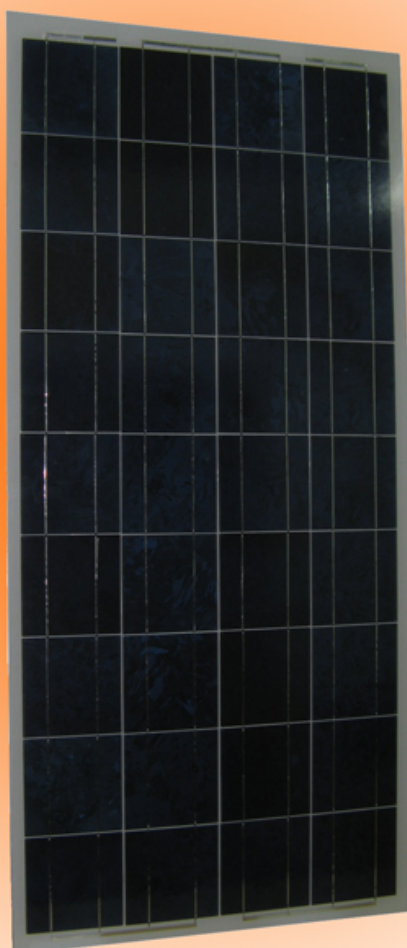


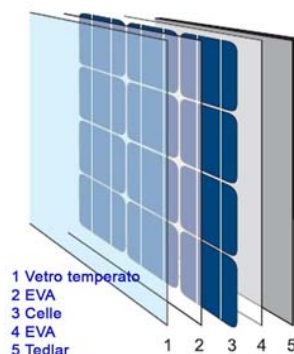


MODULO FOTOVOLTAICO SYM 90 HP



Il modulo fotovoltaico SYM90HP è realizzato con celle in silicio policristallino ad elevata efficienza. SYM90HP è un modulo del tipo vetro-tedlar frutto di una accurata selezione dei migliori materiali presenti sul mercato e di un'avanzata tecnologia di lavorazione totalmente made in Italy.

SYM90HP ideale per applicazioni a 12V e 24V è realizzato con 36 celle 125 x 125 mm in silicio policristallino, incapsulate sotto vuoto tra due fogli di EVA e protetto con un foglio di Tedlar sul retro ed un vetro temperato ad elevata trasparenza sul fronte.



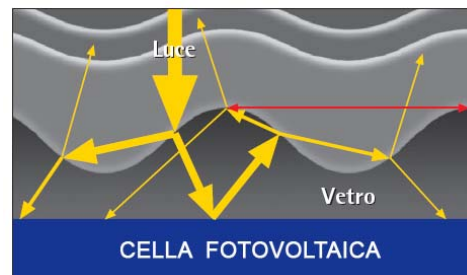
Il processo di lavorazione utilizzato da Sunergy garantisce la massima protezione delle celle solari anche nelle condizioni ambientali più gravose.

I moduli della serie SYM sono realizzati con vetro temperato da 4mm a basso contenuto di ferro e superficie testurizzata, per garantire il massimo rendimento anche in applicazioni mobili (camper, nautica, ecc.) nelle quali i moduli vengono spesso installati con tilt e azimut non ideali.

Performance*

MODULE TYPE	SYM 90HP
Maximum Power (P_{max})	90 Wp
Maximum Power Voltage (V_{pmax})	17,8 V
Maximum Power Current (I_{pmax})	5,05 A
Open Circuit Voltage (V_{oc})	21,9 V
Short Circuit Current (I_{sc})	5,54 A
Max System Voltage	600V
Power Tolerance	± 5%
NOTC (800 W/m ² -20°C - AM 1,5 - 1/ms)	45°C

*under standard test condition (STC)

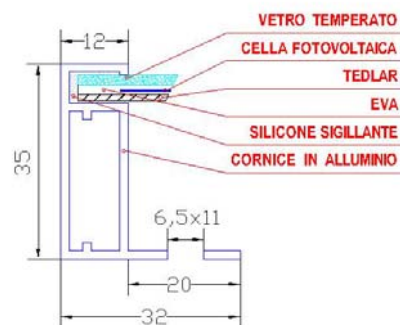
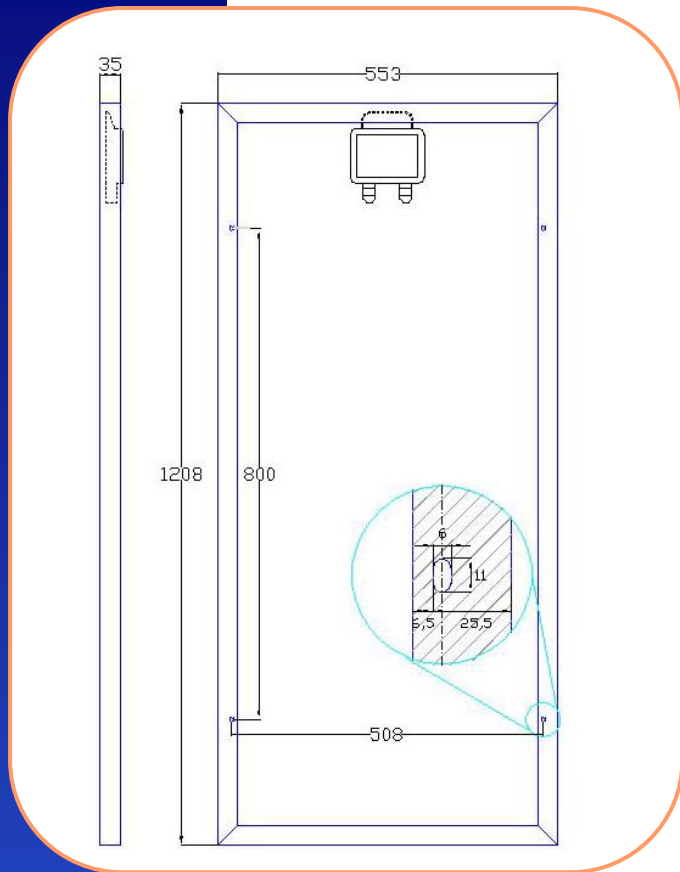


La superficie testurizzata del vetro consente un notevole miglioramento delle prestazioni:

- + 3,5% con radiazione verticale
- fino a +20% con irraggiamento obliquo

Design

MODULE TYPE	SYM 90 HP
<i>Front</i>	tempered glass
<i>Cell technology</i>	policrystalline
<i>Cell dimension</i>	125 x 125 mm
<i>Cell number</i>	36
<i>Encapsulation</i>	EVA
<i>Rear back side</i>	tedlar foil
<i>Frame</i>	anodized aluminium
<i>Junction box</i>	SY2D-JB-IP65
<i>Bypass diode</i>	2 pcs



Dimension

MODULE TYPE	SYM 90 HP
<i>Length</i>	1208 mm
<i>Width</i>	553 mm
<i>Frame Thickness</i>	35 mm
<i>Weight</i>	9,0 kg
<i>Front Glass</i>	4,0 mm

Tolerance ± 1 mm



Nella robusta scatola di giunzione stagna, con grado di protezione IP65 sono alloggiati i 2 diodi di bypass che proteggono il modulo da fenomeni di *hotspot* e adeguati morsetti di connessione a vite. La scatola di giunzione è normalmente equipaggiata con due pressacavo per facilitare i collegamenti elettrici. I coperchi sono dotati di guarnizione in gomma per garantire la perfetta tenuta della scatola. Tutte le connessioni sono "a saldare" per una lunghissima durata e affidabilità. Morsetti e diodo di by-pass sono montati su un circuito stampato per una facile sostituzione in caso di danneggiamento dovuto a sovratensioni.

Altre informazioni:

Certificazioni: prodotto in conformità alle norme CEI / EN 61215

Garanzia: Sunergy s.a.s. (Italy)

Garanzia su difetti nei materiali impiegati: 2 anni

Garanzia di potenza: non inferiore al 90% rispetto al valore di targa nei primi 10 anni di funzionamento e non inferiore all'80% dopo 25 anni

