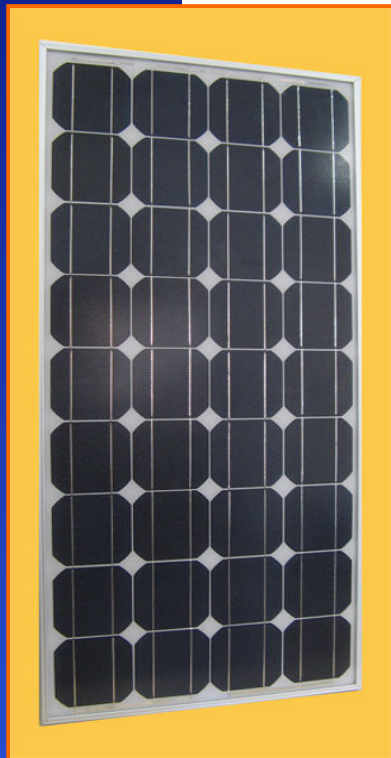


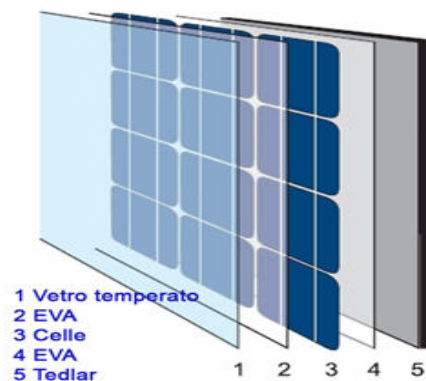


## MODULO FOTOVOLTAICO SYM 85M



I moduli fotovoltaici SYM 85M, sono realizzati con celle in silicio monocristallino ad elevata efficienza con potenza complessiva di 85W. SYM 85M è un modulo del tipo vetro-tedlar frutto di un'accurata selezione dei migliori materiali presenti sul mercato e di un'avanzata tecnologia di lavorazione totalmente MADE IN ITALY.

SYM 85M è ideale per applicazioni a 12V ed è realizzato con 36 celle 125 x 125 mm in silicio monocristallino, incapsulate sotto vuoto tra due fogli di EVA e protette con una lastra di vetro temperato ad elevata trasparenza sul fronte e con un foglio di tedlar sul retro.



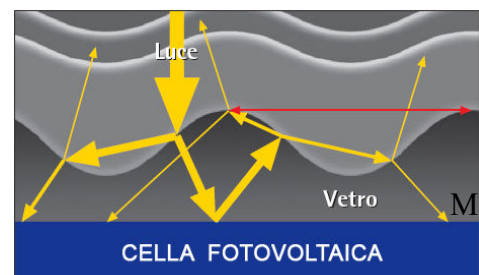
### Performance\*

MODULE TYPE	SYM 85M
$P_{mpp}$	85 Wp
$V_{mpp}$	18,1 V
$I_{mpp}$	4,70 A
$V_{oc}$	22,4 V
$I_{sc}$	5,20 A
Max Voltage	600 V
Power Tolerance	± 3%
NOTC	47°C ± 1°C
Temp. Coeff. Voc	- 76mV/°C
Temp. Coeff. P	- 0,12%/°C

\*under standard test condition (STC)

Il processo di lavorazione utilizzato da Sunergy garantisce la massima protezione delle celle solari anche nelle condizioni ambientali più gravose.

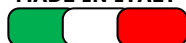
I moduli della serie SYM sono realizzati con vetro temperato da 4mm a basso contenuto di ferro e superficie testurizzata, per garantire il massimo rendimento anche in applicazioni mobili (camper, nautica, ecc.) nelle quali i moduli vengono spesso installati con tilt e azimut non ideali.

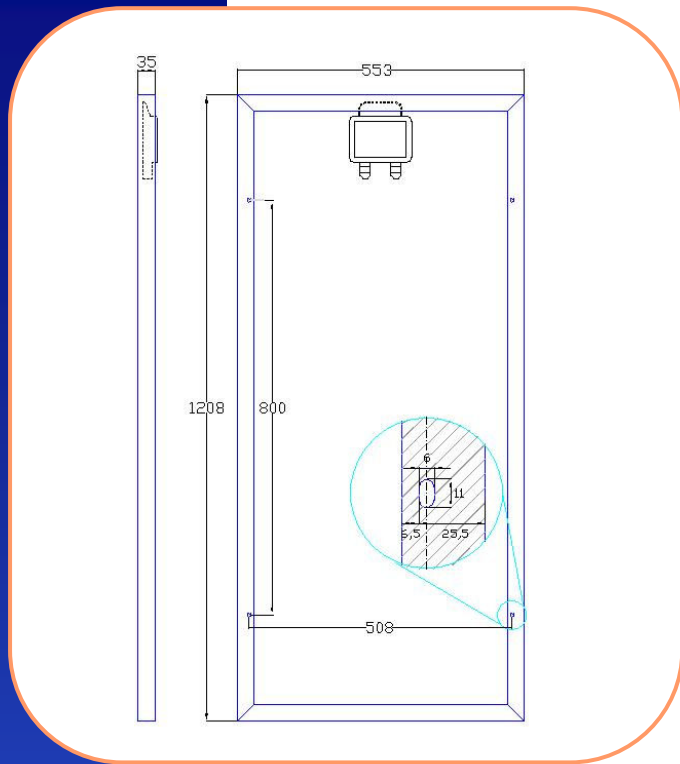


La superficie testurizzata del vetro consente un notevole miglioramento delle prestazioni:

- + 3,5% con radiazione verticale
- fino a +20% con irraggiamento obliquo

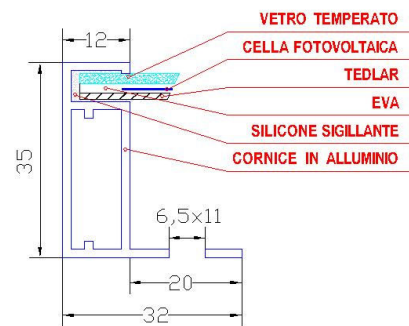
MADE IN ITALY





Design

MODULE TYPE	SYM 85M
Front	tempered glass
Cell technology	monocrystalline
Cell dimension	125 X 125 mm
Cell number	36
Encapsulation	EVA
Rear back side	tedlar foil
Frame	anodized aluminium
Junction box	Tyco Electronics - IP65
Bypass diode	2 pcs



Dimension

MODULE TYPE	SYM 85M
Length	1208 mm
Width	553 mm
Frame Thickness	35 mm
Weight	9,8 kg
Front Glass	4,0 mm

Tolerance ± 1 mm



Nella robusta scatola di giunzione Tyco Electronics, con grado di protezione IP65 sono alloggiati i 2 diodi di bypass che proteggono il modulo da fenomeni di *hotspot* e adeguate clip di connessione rapida per i terminali.

La scatola di giunzione è equipaggiata con due pressacavo per garantire un perfetto isolamento dei collegamenti elettrici dell'umidità. Il coperchio con chiusura a pressione, non richiede viti ed è dotato di O-ring in gomma per la perfetta tenuta stagna della scatola. Tutte le connessioni sono a clip per una rapida e sicura installazione anche in difficili posizioni di montaggio senza richiedere saldature.

Altre informazioni:

**Certificazioni:** CE; prodotto in conformità alle norme CEI / EN 61215

**Garanzia:** Sunergy s.a.s. (Italy)

**Garanzia su difetti nei materiali impiegati:** 3 anni

**Garanzia di potenza:** non inferiore al 90% rispetto al valore di targa nei primi 10 anni di funzionamento e non inferiore all'80% dopo 25 anni

