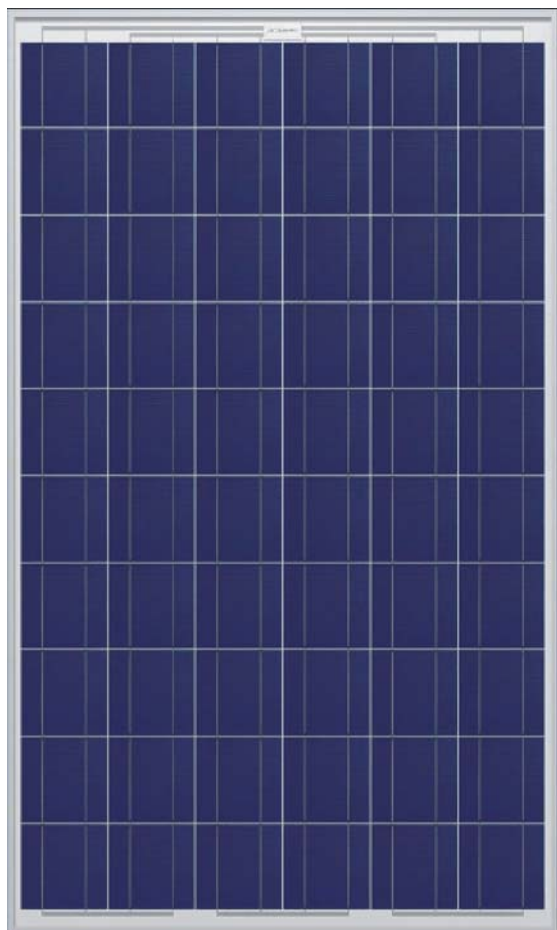


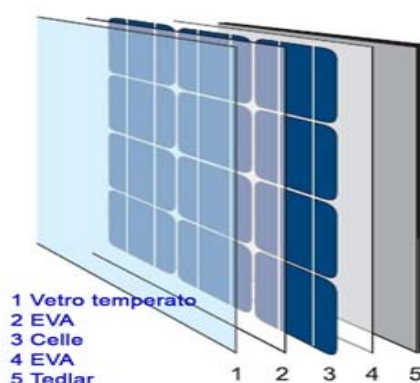


MODULO FOTOVOLTAICO SYM 200P/220P/240P



I moduli fotovoltaici SYM200P, SYM220P e SYM240P sono realizzati con celle in silicio policristallino ad elevata efficienza con potenze variabili da 200W a 240W.

SYM200P/220P/240P sono moduli del tipo vetro-tedlar frutto di una accurata selezione dei migliori materiali presenti sul mercato e di un'avanzata tecnologia di lavorazione totalmente made in Italy. SYM200P/220P/240P sono ideali per applicazioni a 24V sono realizzati con 60 celle 156 x 156 mm in silicio policristallino, incapsulate sotto vuoto tra due fogli di EVA e protette con una lastra di vetro temperato ad elevata trasparenza sul fronte e con un foglio di Tedlar sul retro.



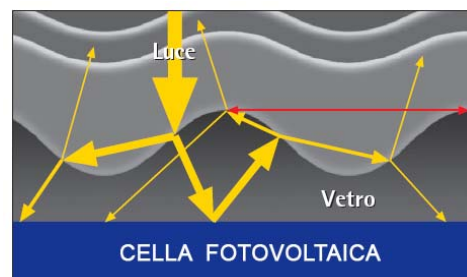
Il processo di lavorazione utilizzato da Sunergy garantisce la massima protezione delle celle solari anche nelle condizioni ambientali più gravose.

I moduli della serie SYM sono realizzati con vetro temperato da 4mm a basso contenuto di ferro e superficie testurizzata, per garantire il massimo rendimento anche in applicazioni mobili (camper, nautica, ecc.) nelle quali i moduli vengono spesso installati con tilt e azimut non ideali.

Performance*

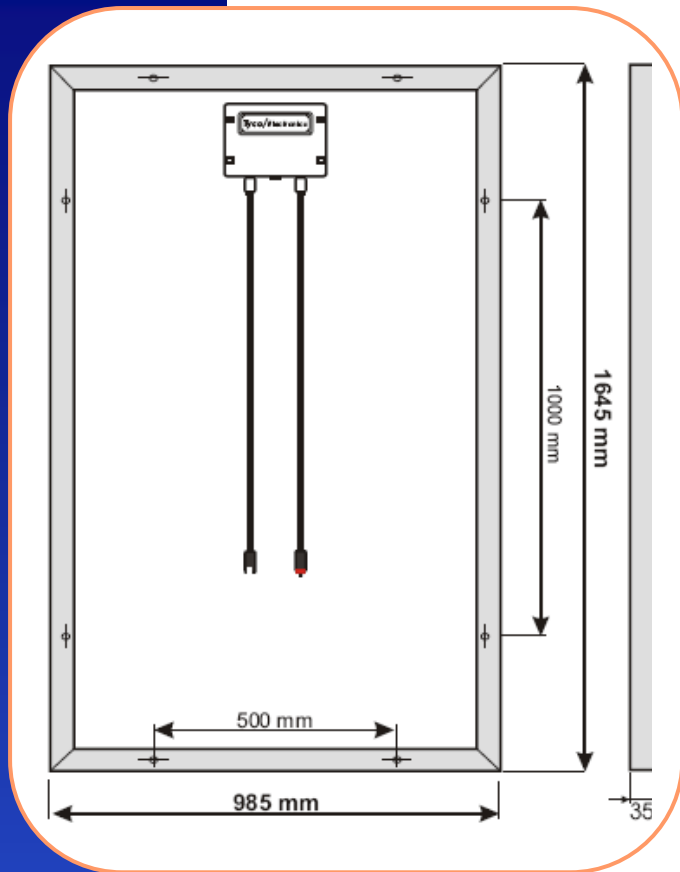
MODULE TYPE	SYM200P	SYM220P	SYM240P
P_{mpp}	200 Wp	220 Wp	240 Wp
V_{mpp}	27,9 V	29,2 V	30,6 V
I_{mpp}	7,18 A	7,49 A	7,82 A
V_{oc}	33,5 V	36,0 V	37,2 V
I_{sc}	7,74 A	8,10 A	8,42 A
Max Voltage	600 V	600 V	600 V
Power Tolerance	± 5%	± 5%	± 5%
NOTC	45°C	45°C	45°C

*under standard test condition (STC)



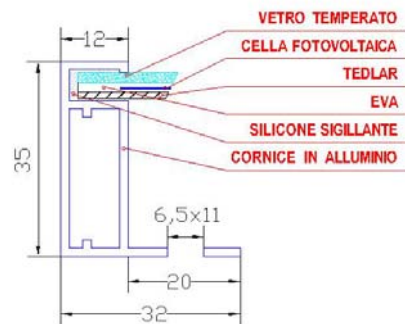
La superficie testurizzata del vetro consente un notevole miglioramento delle prestazioni:

- + 3,5% con radiazione verticale
- fino a +20% con irraggiamento obliquo



Design

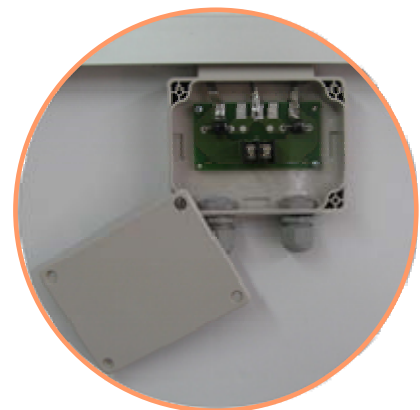
MODULE TYPE	SYM 200 P	SYM 220 P	SYM 240 P
Front	tempered glass		
Cell technology	polycrystalline		
Cell dimension	156 x 156 mm		
Cell number	60		
Encapsulation	EVA		
Rear back side	tedlar foil		
Frame	anodized aluminium		
Junction box	SY2D-JB-IP65		
Bypass diode	3 pcs		



Dimension

MODULE TYPE	SYM 200 P	SYM 220 P	SYM 240 P
Length	1645 mm		
Width	985 mm		
Frame Thickness	35 mm		
Weight	22,0 kg		
Front Glass	4,0 mm		

Tolerance ± 1 mm



Nella robusta scatola di giunzione stagna, con grado di protezione IP65 sono alloggiati i 3 diodi di bypass che proteggono il modulo da fenomeni di *hotspot* e adeguati morsetti di connessione a vite. La scatola di giunzione è normalmente equipaggiata con due pressacavo per facilitare i collegamenti elettrici. I coperchi sono dotati di guarnizione in gomma per garantire la perfetta tenuta della scatola. Tutte le connessioni sono “a saldare” per una lunghissima durata e affidabilità. Morsetti e diodo di by-pass sono montati su un circuito stampato per una facile sostituzione in caso di danneggiamento dovuto a sovratensioni.

Altre informazioni:

Certificazioni: prodotto in conformità alle norme CEI / EN 61215

Garanzia: Sunergy s.a.s. (Italy)

Garanzia su difetti nei materiali impiegati: 3 anni

Garanzia di potenza: non inferiore al 90% rispetto al valore di targa nei primi 10 anni di funzionamento e non inferiore all'80% dopo 25 anni

